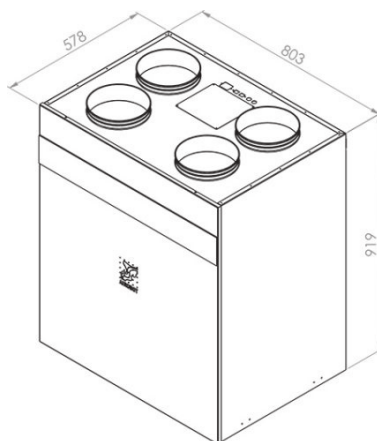
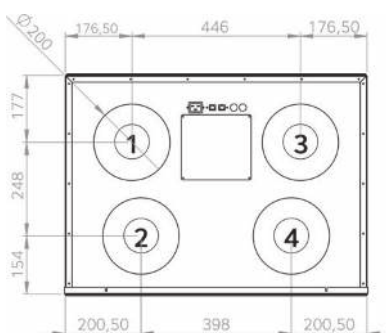




# AIROBOT S1

Toodetud ja arendatud Eestis. Standardvarustuses:

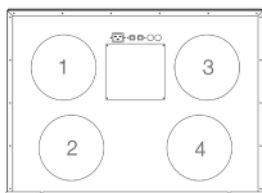
- Integreeritud CO2, õhutemperatuuri ja õhuniiskuse andurid
- Autonoomne juhtimine – nutikas mootorite juhtimine tagab kvaliteetse sisekliima
- Ruumides viibimise tuvastus (koos energiasäästurežiimiga)
- Niiskuse tuvastuse režiim
- Rõhuandur filtri saastuse jälgimiseks



## Tehniline

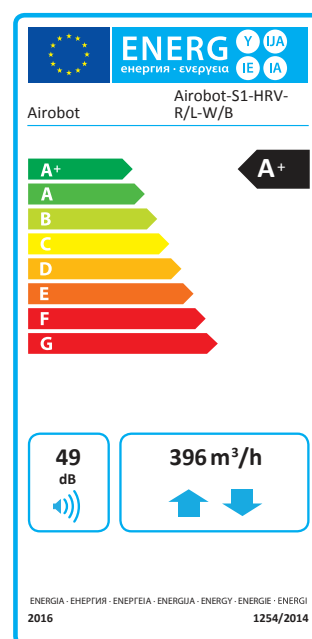
Paigaldusasend	Vertikaalselt seinale
Õhuhulk kuni	Airobot S1 / S1 ERV - 400 m <sup>3</sup> /h või 111L/s või 170m <sup>2</sup> ventileeritavat pinda
Soojusvaheti	HRV - soojustagastusega plaatsoojusvaheti ERV - niiskus- ja soojustagastusega plaatsoojusvaheti
Soojustagastuse efektiivsus	92.6% / 87% (S1 / S1 ERV)
Filtrid	Paneelfiltrid, ePM10 55% (M5) / välisõhk ePM10 55% (M5)
Toide	1~230VAC 50Hz
Maksimaalne võimsus	2.2kW (16A)
Mootorid	2 x 118W EC mootorid
Eelküte	Integreeritud, nominaalvõimsus 1.35kW PTC
Erivõimsus SPI (L / L ERV)	0.32 / 0.32 W/(m <sup>3</sup> /h) <sup>277m<sup>3</sup>/h 50Pa</sup>
Erivõimsus SFP (L / L ERV)	1.15 / 1.15 kW/(m <sup>3</sup> /s) <sup>277m<sup>3</sup>/h 50Pa</sup>
Kondensaadi ühendus (mm)	32mm, alarõhuklapp komplektis
Värvused	Valge, must
Pakend	60x80x131cm, kaal 60kg

## Torustiku paiknevus



Tüüp R	Tüüp L
1. Sissepuhkeõhk	1. Heitõhk
2. Välkatõmbeõhk	2. Välisõhk
3. Heitõhk	3. Sissepuhkeõhk
4. Välisõhk	4. Väljatõmbeõhk

Airobot S1



Airobot S1 ERV

